





















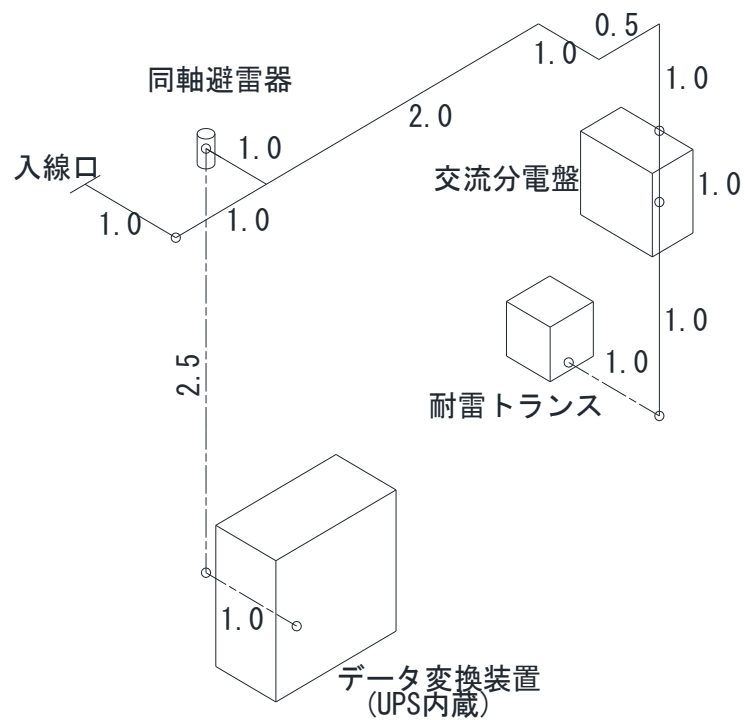
【アイソメ図1】

工種：配線工

設備名：中継局設備

施工場所：上那賀中継局

【2F 通信機械室】



凡例

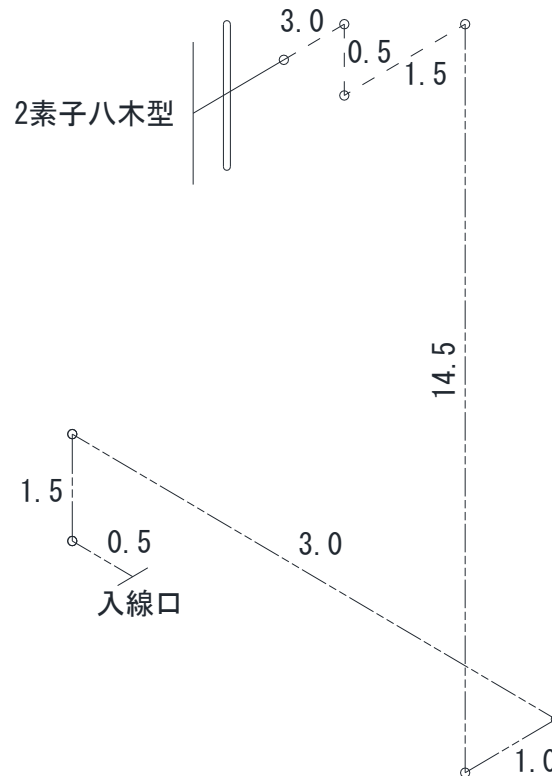
- : 屋内ラック
- : 屋内ダクト
- : 屋内露出

\*配線・配管の余長を以下に示す。

機器配線余長・・・0.5m

装置配線余長・・・1.0m

【屋上】



凡例

- : 屋外ラック
- : 屋外露出

















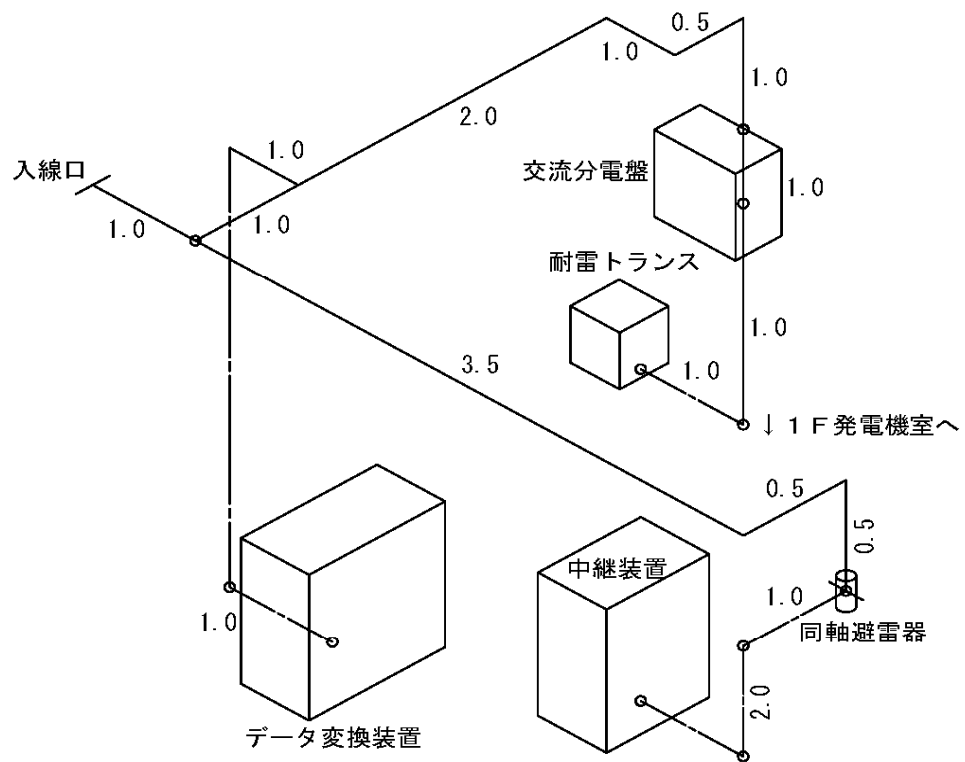
【アイソメ図1】

工種： 配線工

設備名： 中継局設備

施工場所： 上那賀中継局

【2F 通信機械室】



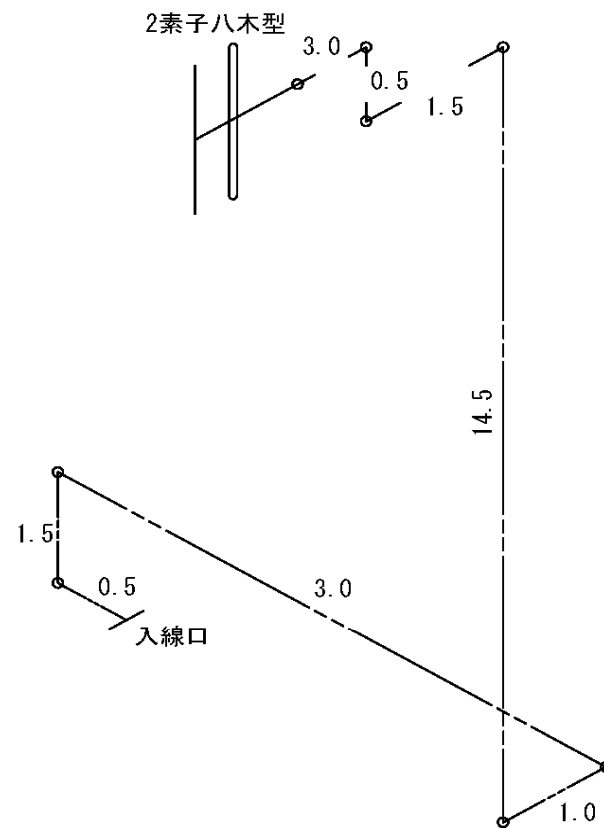
凡例

- : 屋内ラック
- : 屋内ダクト
- - - - - : 屋内露出

\*配線・配管の余長を以下に示す。

- 機器配線余長・・・0.5m
- 装置配線余長・・・1.0m

【屋上】



凡例

- : 屋外ラック
- : 屋外露出

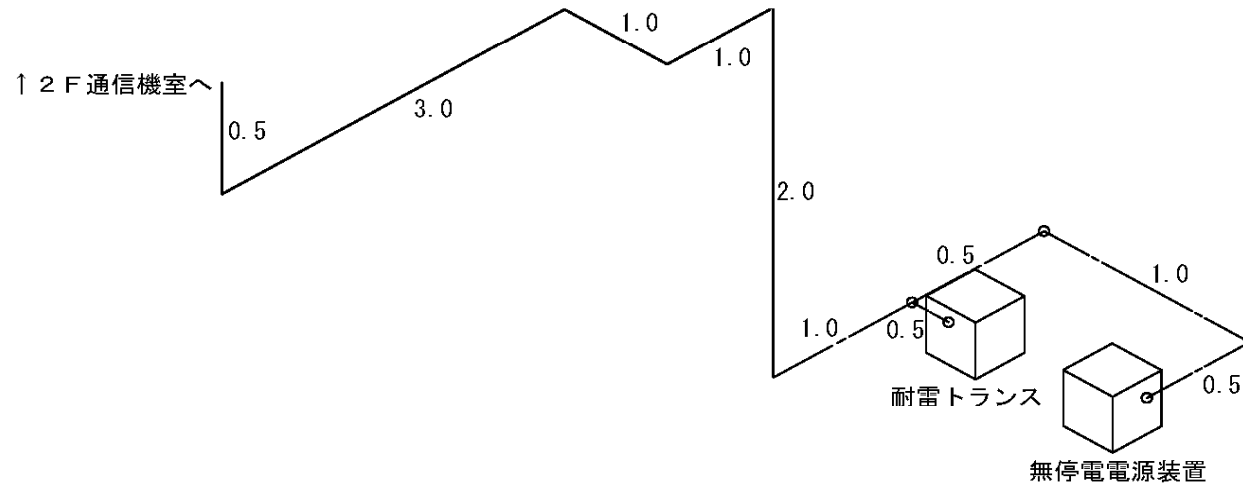
【アイソメ図2】

工種： 配線工

設備名： 中継局設備

施工場所： 上那賀中継局

【1F 発電機室】



凡例

- : 屋内管内
- : 屋内ダクト
- : 屋内露出

\*配線・配管の余長を以下に示す。

機器配線余長・・・0.5m

装置配線余長・・・1.0m